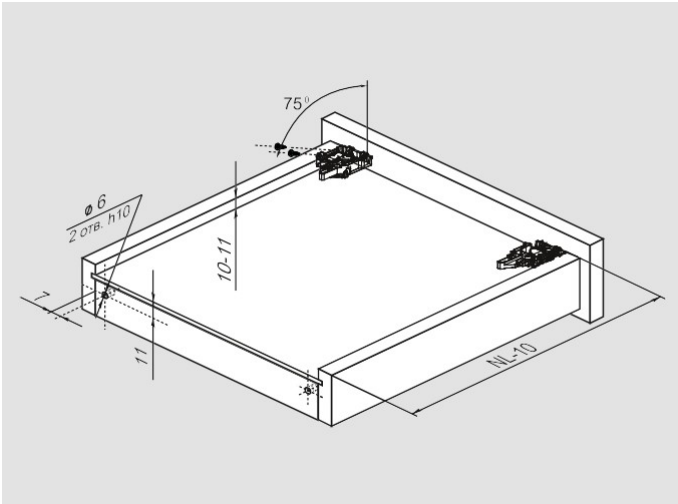
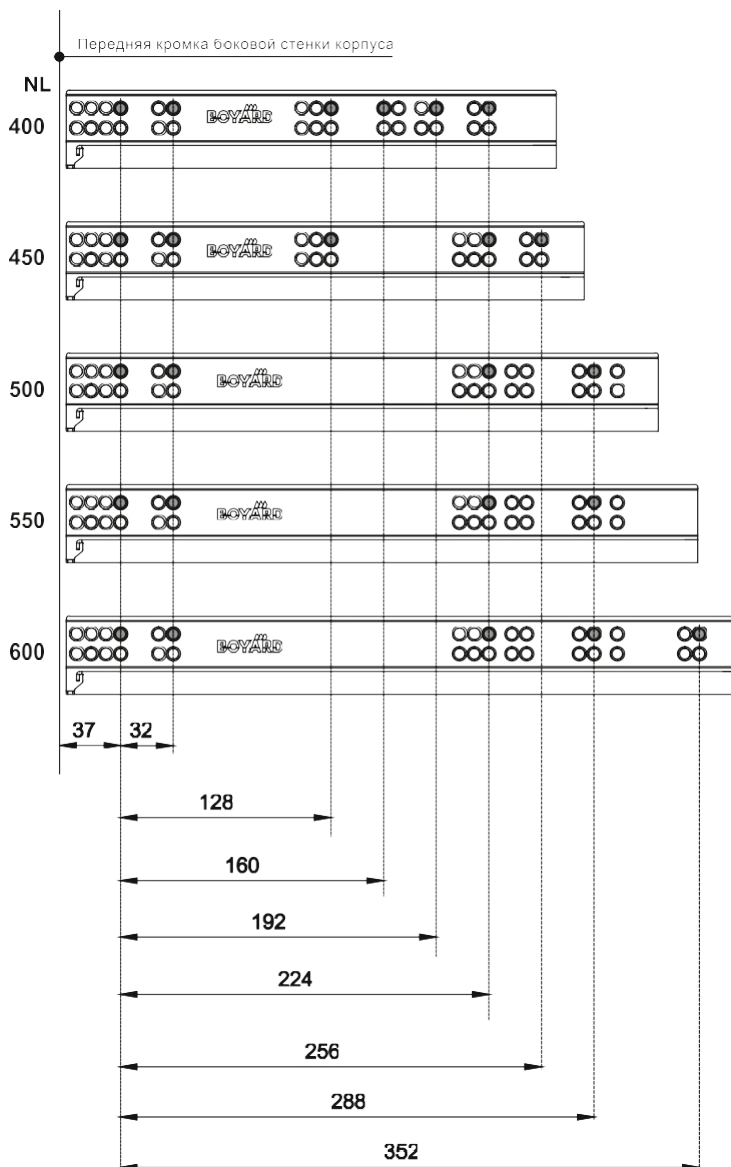


**B-Slide** | **DB**  
 8881  
 soft closing  
 НАПРАВЛЯЮЩИЕ СКРЫТОГО МОНТАЖА

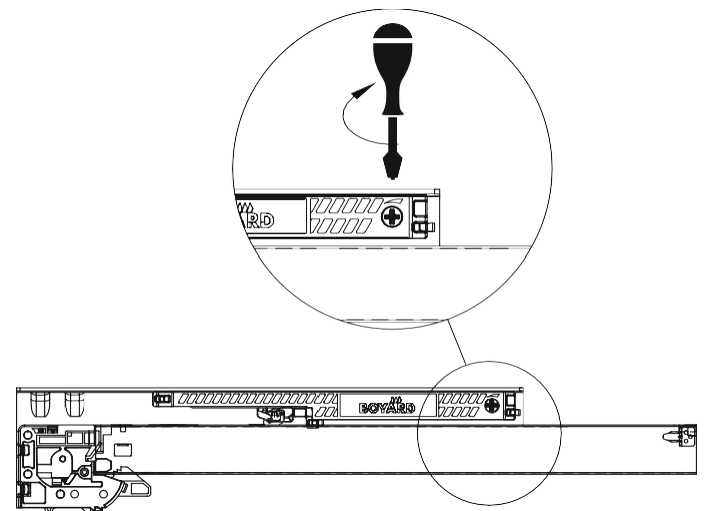


**СХЕМА ПРИСАДКИ НАПРАВЛЯЮЩИХ**

⊕ ⊕ - рекомендуемые отверстия для присадки, предназначены для ящиков с накладными фасадами

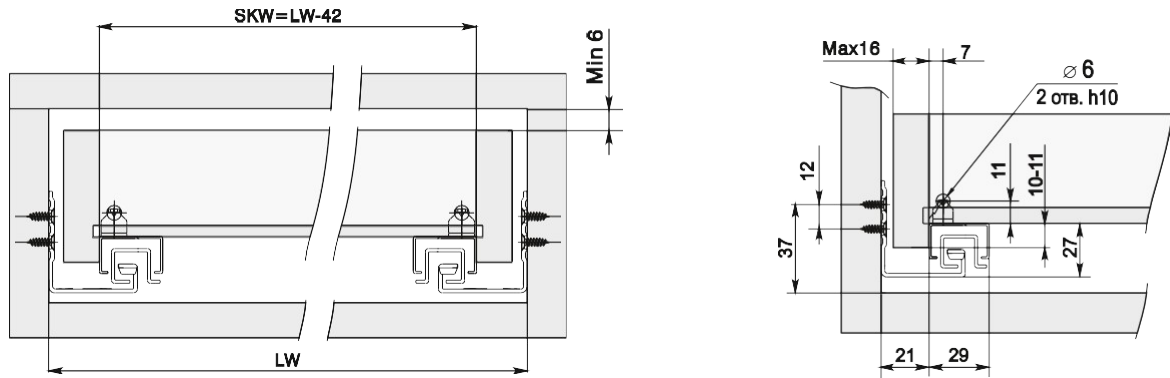


**РЕГУЛИРОВКА УСИЛИЯ НАТЯЖЕНИЯ ПРУЖИНЫ ДОВОДЧИКА**



При необходимости полной загрузки ящика и/или использовании широких/высоких фасадов рекомендуется установить регулировочные винты на обеих направляющих в максимальное положение.

**Установочные размеры**

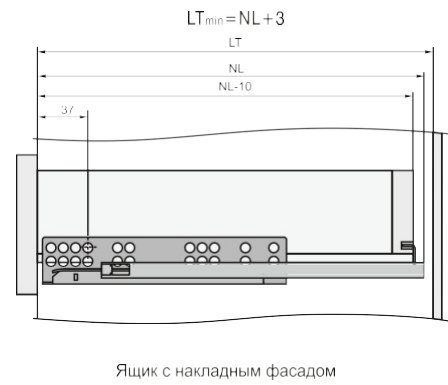
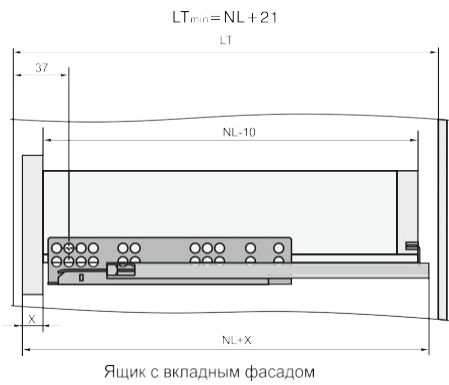


**SKW** - внутренний размер ящика

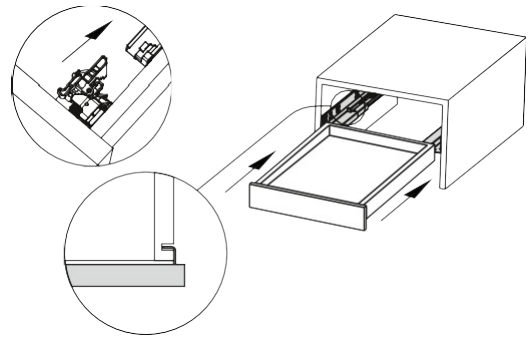
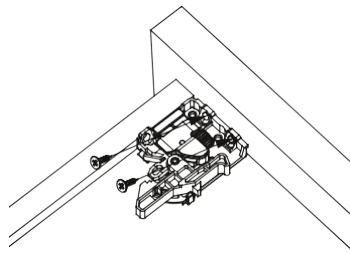
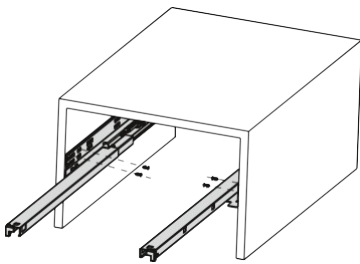
**LW** - внутренний размер корпуса

**LT** - размер боковой стенки корпуса

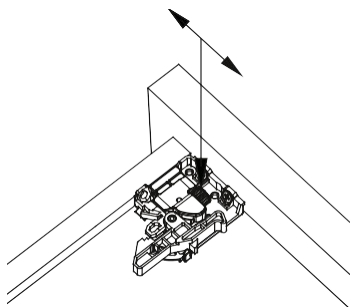
**NL** - номинальная длина направляющей



1. Установка направляющих на боковых стенках корпуса в соответствии со схемой присадки.
2. Фиксаторы, левый и правый, располагаясь на дне ящика, закрепляются саморезами с фасадом и с боковыми стенками ящика.
3. Выдвиньте подвижные элементы направляющих, вставьте ящик и задвиньте до щелчка. Крючки направляющих должны войти в зацепление с отверстиями в задней стенке ящика.



4. Регулировка фасада по вертикали. Поворачивая регулировочное колесо, отрегулируйте фасад по высоте.



5. Демонтаж ящика. Нажмите одновременно на рычажки фиксаторов и снимите ящик с направляющих.

