

# Инструкция по установке KR08 «BELLISSIMO».

## Бутылочница на направляющих скрытого монтажа.

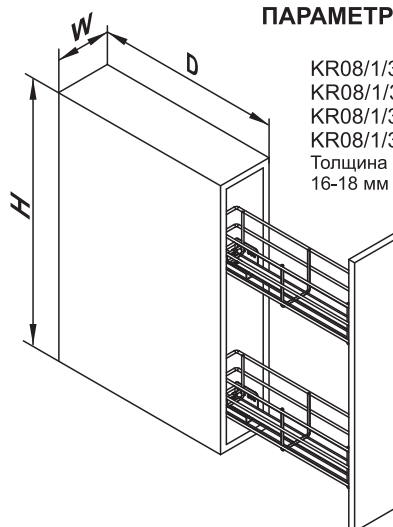
KR08/1/3/150/L, KR08/1/3/200/L, KR08/1/3/150/R, KR08/1/3/200/R

### КОМПЛЕКТАЦИЯ

Изображение	Наименование	Поз.	Шт.
	Корзина KR07/1/0/150 мм: 100*460*480 KR07/1/0/200 мм: 145*460*480	A	1
	Направляющие левые DB6141Zn/450 или правые DB6241Zn/450	B	2
	Саморез 4*16	C	12
	Винт М4*6	D	2
	Винт М5*12	E	4
	Винт М5*16	F	2
	Кронштейн фасада	G	2

### ПАРАМЕТРЫ ШКАФА D\*W\*H

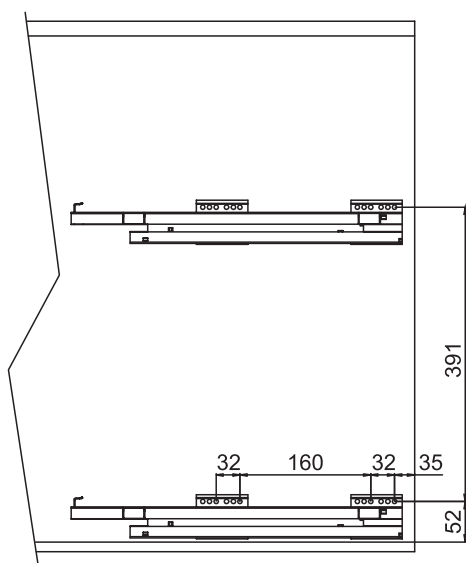
KR08/1/3/150/L -500\*150\*720  
KR08/1/3/150/R-500\*150\*720  
KR08/1/3/200/L -500\*200\*720  
KR08/1/3/200/R -500\*200\*720  
Толщина боковых стенок шкафа:  
16-18 мм



### УСТАНОВКА

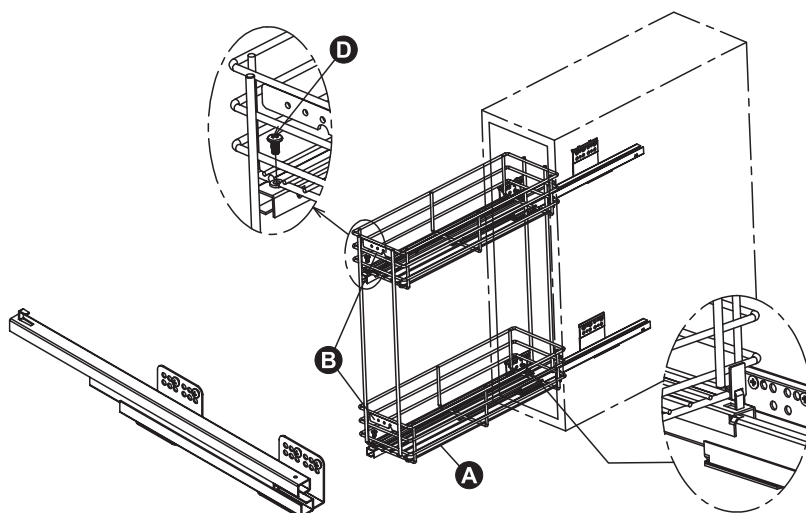
**1**

Размеры для установки направляющих (B) при помощи саморезов (C). Разметка производится на правой или левой боковой стенке в зависимости от расположения направляющих (B) (правые DB6241Zn/450 или левые DB6141Zn/450).



**2**

Для установки корзины на направляющие необходимо совместить корзину с монтажными крючками в конце верхней и нижней направляющей (B), после зафиксировать корзину (A) при помощи винтов (D).

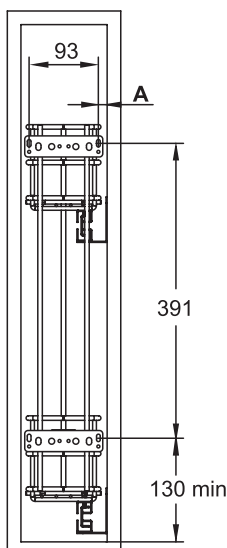


**3**

Произвести разметку фасада и установить его на корзине (A) при помощи саморезов (E). На схеме установка демонстрируется на примере использования правых направляющих (правое расположение направляющих). Для левого расположения направляющих (B) размеры расположены симметрично, в частности расстояние A мм необходимо разметить с левой стороны шкафа.

#### УСТАНОВОЧНЫЕ РАЗМЕРЫ ДЛЯ УСТАНОВКИ ФАСАДА

Наименование	A
KR08/1/3/150/L	10
KR08/1/3/150/R	10
KR08/1/3/200/L	33
KR08/1/3/200/R	33



**4**

Произвести регулировку фасада.

