

ИНСТРУКЦИЯ ПО УСТАНОВКЕ KR09/1/0/450

Мусорная корзина для каркасов с распашными фасадами с универсальным креплением (правое или левое)

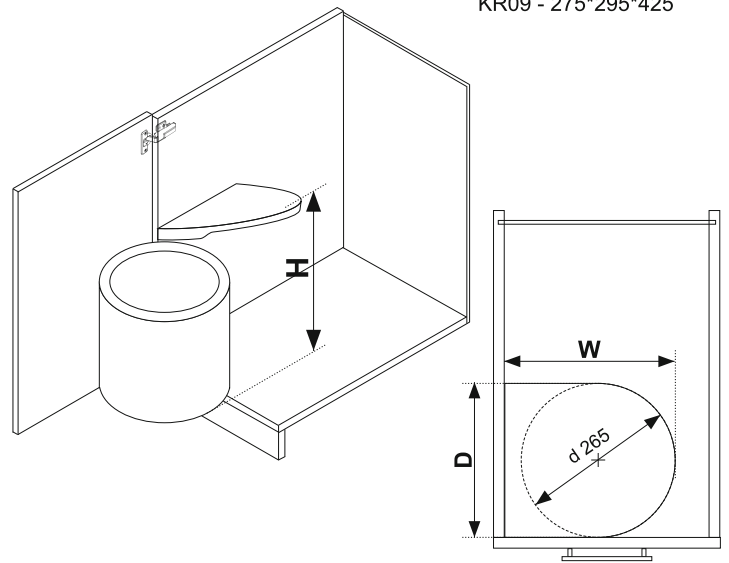
BOYARD[®]
Решение для мебели

КОМПЛЕКТАЦИЯ

Изображение	Наименование	Поз.	Шт.
	Съемное ведро	A	1
	Корпус корзины	B	1
	Монтажная планка	C	1
	Крепежный кронштейн	D	1
	Фиксатор корзины	E	1
	Держатель	F	1
	Крышка	G	1
	Саморез 4*16 мм	H	12

ПАРАМЕТРЫ ИЗДЕЛИЯ D*W*H

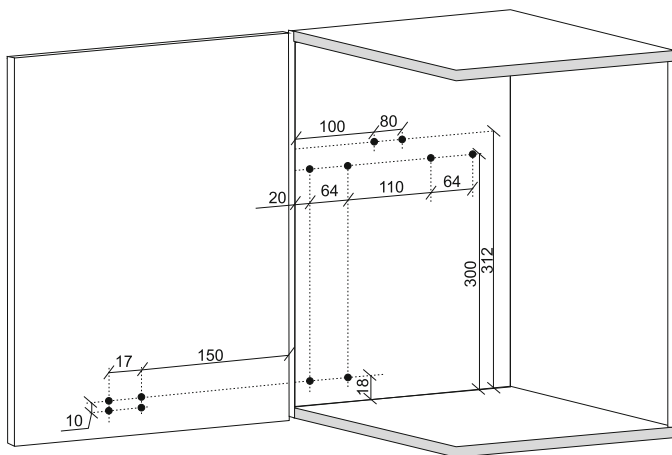
KR09 - 275*295*425



УСТАНОВКА

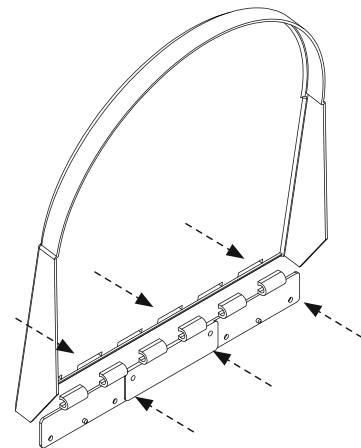
1

Произведите разметку фасада и боковой стенки корпуса.



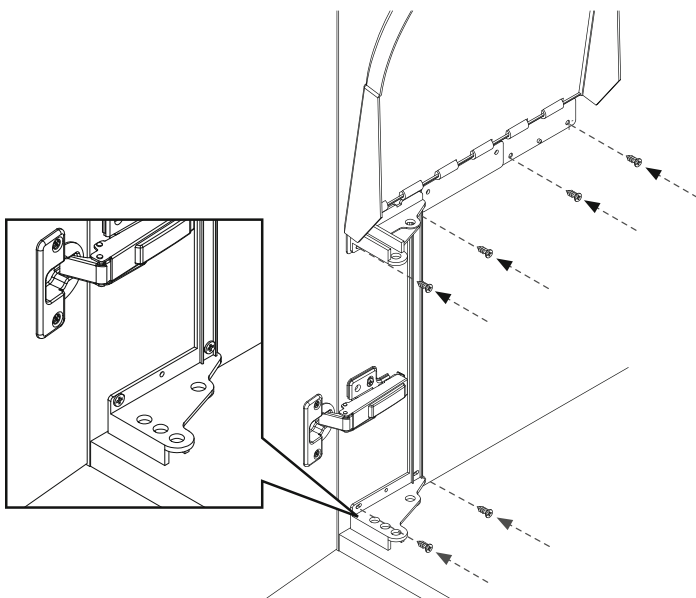
2

Закрепить крышку **G** на монтажной планке **C**.



3

Установить крепежный кронштейн **D** на боковой стенке, выполнить установку держателя **F** на фасаде при помощи саморезов **H**.



4

Снять защитную пленку с корпуса корзины **B**. Установить корпус корзины на держатель **F** и закрепить фиксатором **E**. Установить ведро **A** в корпус **B**.

