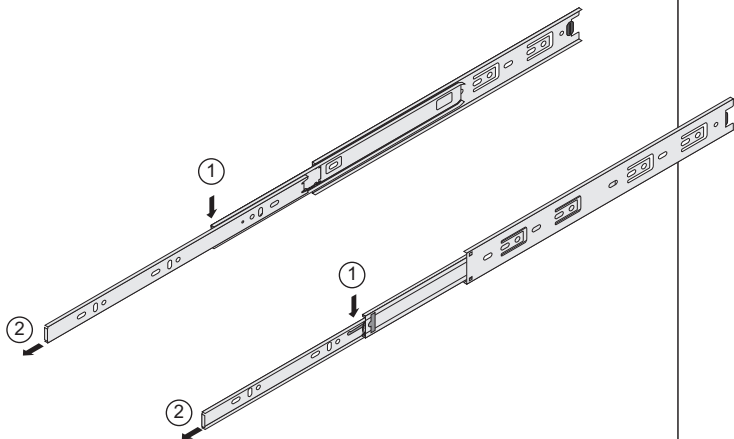


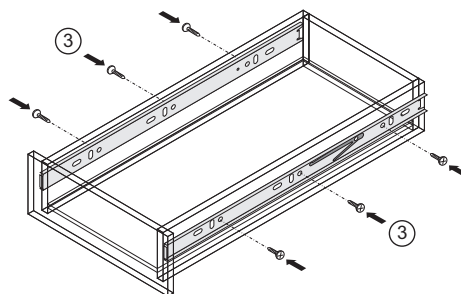
DB4501

Направляющие шариковые для выдвижных мебельных ящиков.
Телескопический механизм полного выдвижения с упором и защитой от выкатывания. Максимальная нагрузка на пару-40 кг.

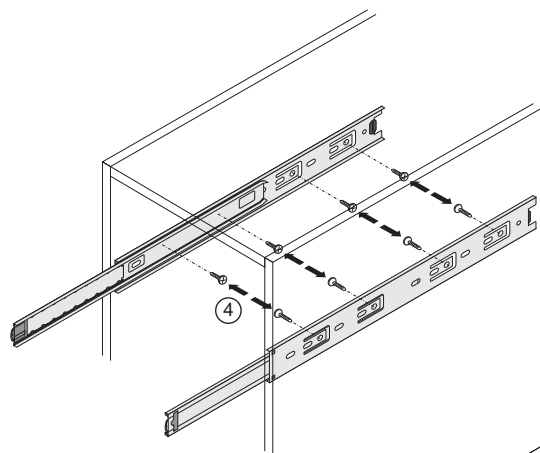
1. Надавите на рычаг деблокировочного устройства.
2. Снимите внутренние подвижные планки направляющих.



3. Закрепите саморезами внутренние подвижные планки направляющих к боковым стенкам ящика.



4. Прикрепите саморезами внешние неподвижные планки направляющих на боковые стенки корпуса в соответствии со схемой присадки.



5. Вставьте ящик внутренними направляющими в подвижные части внешних направляющих в корпусе изделия. Задвиньте ящик до фиксации деблокировочным рычагом. Для снятия ящика также используйте деблокировочный рычаг.

