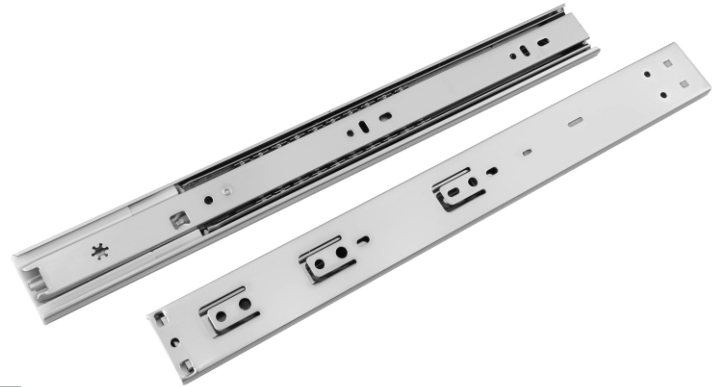


направляющие **DB**
шариковые с доводчиком **4512**

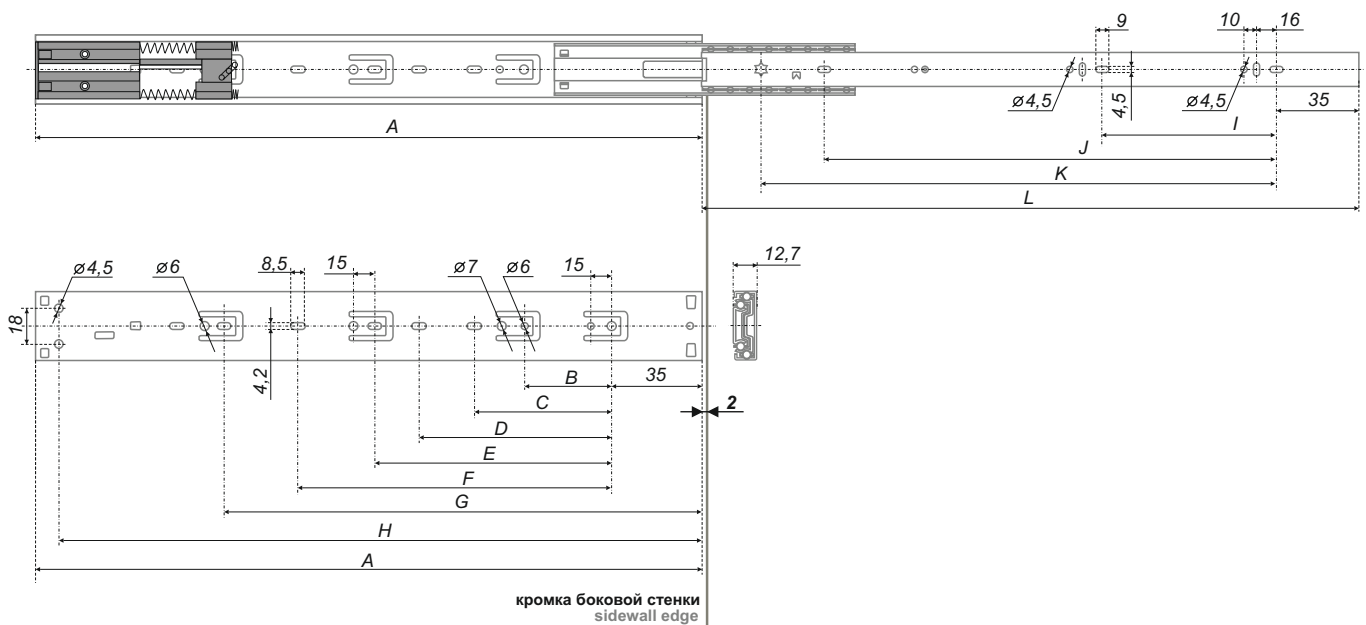


NL	A	B	C	D	E	F	G	H	I	J	K	L
300	300	64	94	-	-	-	-	265	-	-	224	220
350	350	64	94	-	-	-	-	315	96	-	256	318
400	400	64	94	-	160	-	-	365	128	-	320	400
450	450	64	94	160	224	-	-	415	160	-	352	450
500	500	64	94	160	224	-	323	465	192	352	416	500
550	550	64	94	160	224	288	-	515	192	384	448	546
600	600	64	94	160	224	288	387	565	224	448	512	600

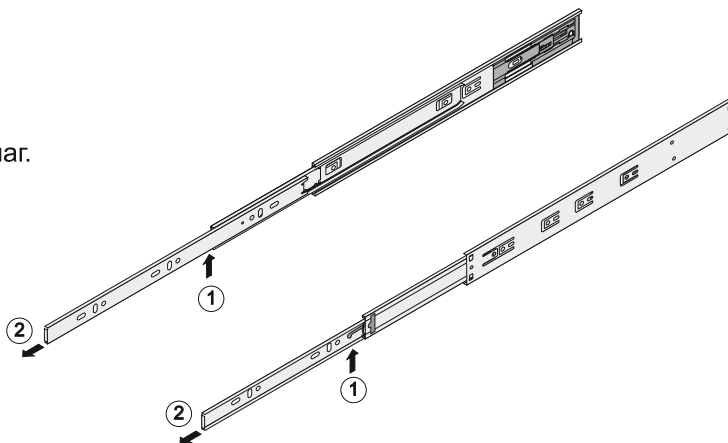
NL - номинальная длина, мм.



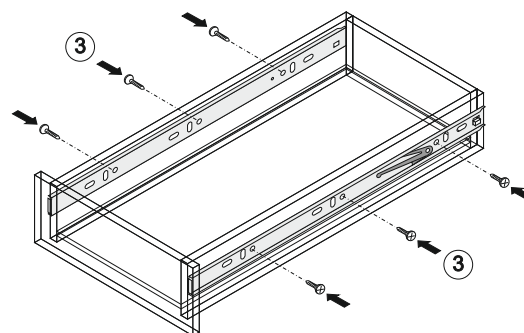
СХЕМА ПРИСАДКИ НАПРАВЛЯЮЩИХ



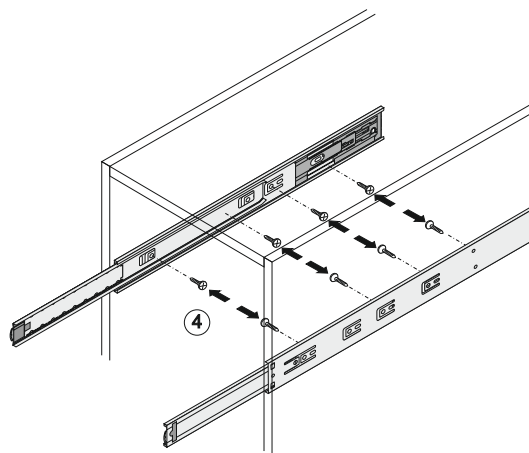
1. Надавите на деблокировочный рычаг.
2. Снимите внутренние подвижные планки направляющих.



3. Закрепите саморезами внутренние подвижные планки направляющих к боковым стенкам ящика.



4. Прикрепите саморезами внешние неподвижные планки направляющих на боковые стенки корпуса в соответствии со схемой присадки.



5. Вставьте ящик внутренними направляющими в подвижные части внешних направляющих в корпусе изделия. Задвиньте ящик до фиксации деблокировочным рычагом. Для снятия ящика также используйте деблокировочный рычаг.

