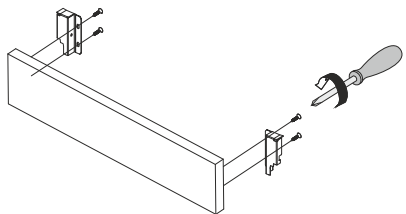
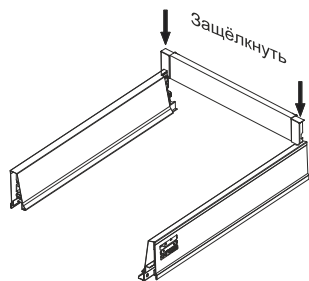


СБОРКА И МОНТАЖ ЯЩИКА

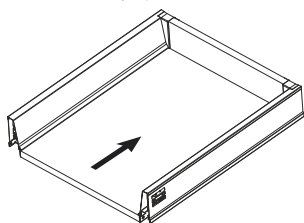
- 1 Закрепите саморезами левый и правый держатели задней стенки (задней стенки и рейлинга) с задней стенкой ящика.



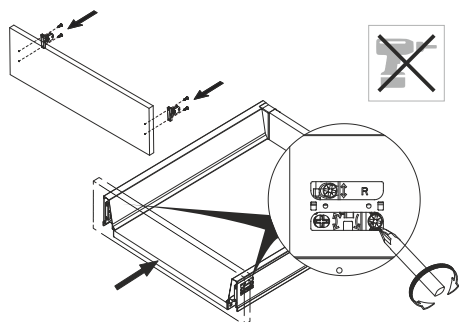
- 2 Соедините собранную заднюю стенку с боковыми левой и правой стенками.



- 3 Вставьте дно ящика в пазы левой и правой боковых стенок до упора с задней стенкой.



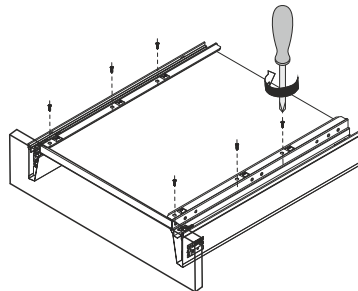
- 4 Закрепите саморезами фиксаторы фасада с фасадом ящика. Соедините фасад с боковыми стенками ящика.



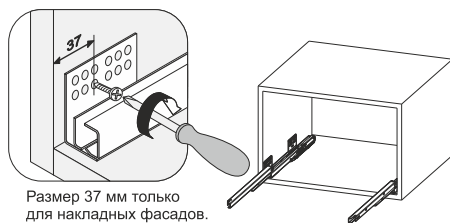
Держатель фасада должен свободно входить в боковину и при незначительном усилии соединяться с боковой стенкой, если этого не происходит, поверните фиксирующий винт отверткой до упора в крайнее положение.

Направление вращения фиксирующего винта:
R (правая боковина) против часовой стрелки
L (левая боковина) по часовой стрелке

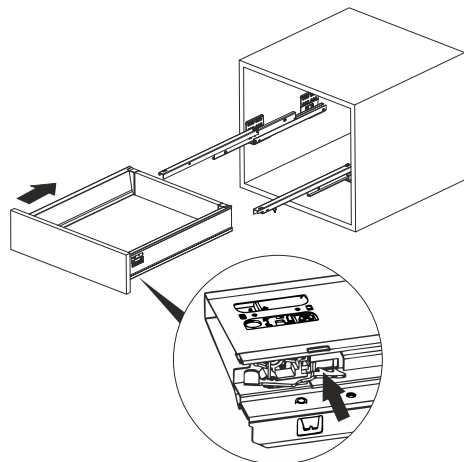
- 5 Закрепите саморезами боковые стенки с дном ящика.



- 6 Установите направляющие в корпус изделия в соответствии со схемой присадок.



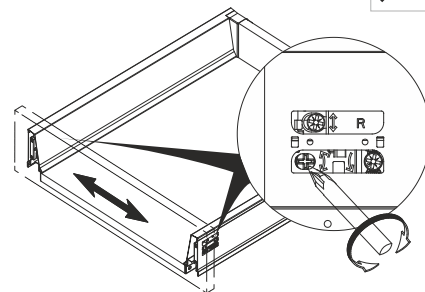
- 7 Выдвиньте подвижные элементы направляющих, вставьте ящик и задвиньте его до фиксации боковых стенок с подвижными элементами направляющих. Соединение необходимо производить на второй выступ фиксатора.



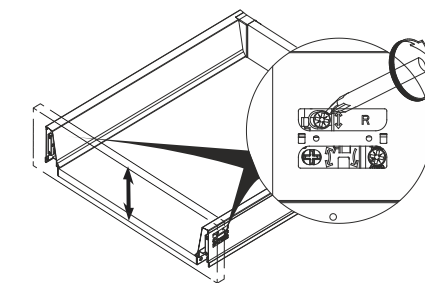
Для регулировки использовать отвертку

РЕГУЛИРОВКА ФАСАДА

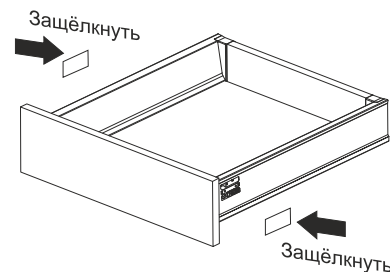
- 8 Регулировка фасада по горизонтали справа и слева $\pm 1,5$ мм.



- 9 Регулировка фасада по вертикали справа и слева $\pm 1,5$ мм.

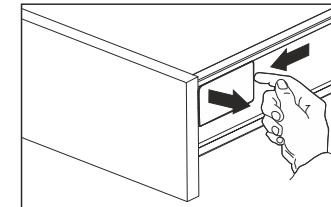


- 10 Вставьте (защёлкните) пластиковые заглушки.

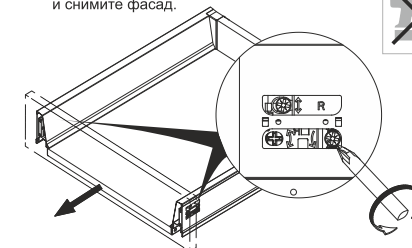


СНЯТИЕ ФАСАДА

- 11 Для снятия фасада снимите пластиковые заглушки.



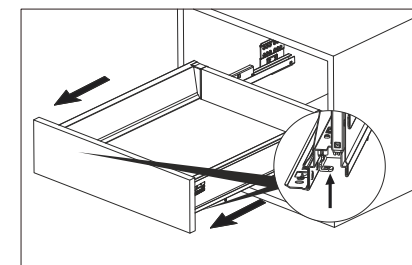
- 12 Поверните фиксирующий винт отверткой до упора в крайнее положение и снимите фасад.



Направление вращения фиксирующего винта:
R (правая боковина) против часовой стрелки
L (левая боковина) по часовой стрелке

СНЯТИЕ ЯЩИКА

- 13 Для снятия всего ящика - поднимите вверх рычажок и освободите ящик от фиксации с направляющими.



- 14 Потяните на себя ящик и снимите с направляющих.

